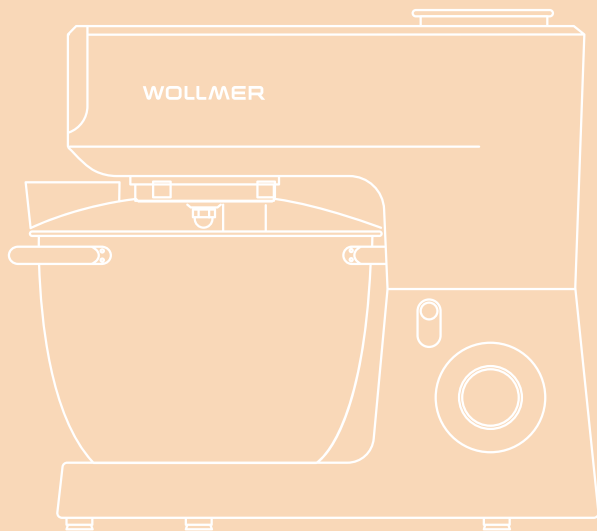




ИНСТРУКЦИЯ

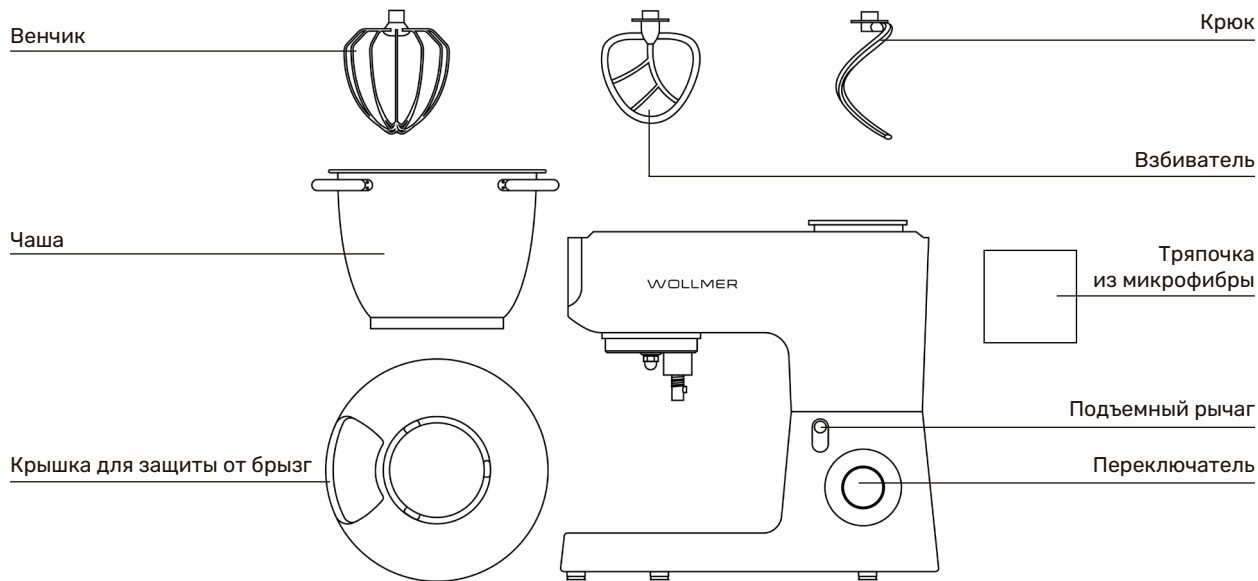
# WOLLMER

Планетарный  
миксер  
Т1000



# 1 КОМПЛЕКТАЦИЯ

---



## ПОДГОТОВКА К ЭКСПЛУАТАЦИИ

Перед первым применением все части устройства, контактирующие с продуктами должны быть тщательно очищены.

**ПРИМЕЧАНИЕ:** Непрерывное время работы планетарного миксера не должно превышать 10 минут на один рабочий цикл, после чего стоит сделать перерыв в работе устройства в течение 20 минут перед следующим циклом.

## ЭКСПЛУАТАЦИЯ

Чаша предназначена для замешивания теста и взбивания таких продуктов как сливки, яичный белок и т.п.

1. Поверните подъемный рычаг на 90° против часовой стрелки для того, чтобы откинуть верхнюю часть устройства. (рис. 1)
2. Установите крышку для защиты от брызг на планетарный миксер. (рис. 2)
3. Установите чашу в пазы и поверните по часовой стрелке до фиксации. (рис. 3) Убедитесь, что чаша установлена ровно.
4. Выберите подходящую насадку и вставьте ее в гнездо для насадок. (рис. 4) Надавите на пружину поднимая насадку вверх, поверните против часовой стрелки так, чтобы выпуклая часть крепления попала в паз насадки. Убедитесь, что насадка надежно зафиксирована.

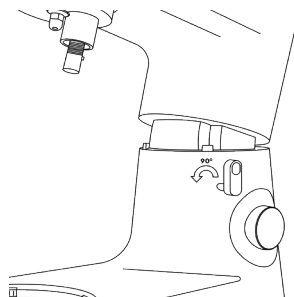


рис. 1

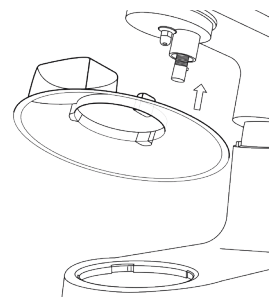


рис. 2

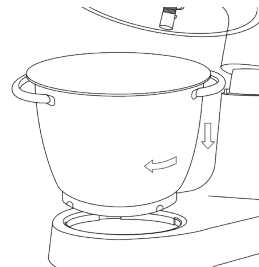


рис. 3

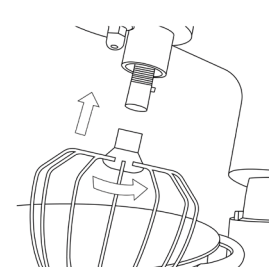


рис. 4

### 3 ЭКСПЛУАТАЦИЯ/СКОРОСТИ РАБОТЫ

---

5. Добавьте необходимые ингредиенты в чашу.
6. Поверните подъемный рычаг на 90° против часовой стрелки и аккуратно опустите верхнюю часть устройства до щелчка.
7. Подключите устройство к сети и запустите его. Выберите подходящую скорость для смешивания при помощи переключателя (от 1 до 6).
8. Для работы в импульсном режиме, переведите и удерживайте переключатель в положении "PULSE". Если отпустить переключатель, он автоматически вернется в положение "OFF".
9. Отключите устройство и очистите его, согласно инструкциям раздела "Чистка и уход"

**ВНИМАНИЕ:** Максимальный суммарный вес ингредиентов в чаше не должен превышать 1,6 кг.

#### РЕКОМЕНДУЕМОЕ ИСПОЛЬЗОВАНИЕ СКОРОСТЕЙ ПРИ РАБОТЕ МИКСЕРА

Скорости	Насадки	Тип смеси
1-3	Крюк	Густые смеси (например, хлеб или сдобное тесто)
1-4	Взбиватель	Смеси средней плотности (например, блины или бисквитная смесь)
4-6	Венчик	Легкие смеси (например, сливки, яичный белок, бланманже)
Pluse	Венчик	Интервальный (например, для смешивания бисквита, яичный белок)

## ЧИСТКА И УХОД

1. Очищайте устройство после каждого использования по окончании работы с ним. Ни одна из насадок не подходит для мытья в посудомоечной машине.
2. Перед очисткой, убедитесь что устройство отсоединено от сети. Если это не так, отключите его.
3. Не погружайте корпус миксера в воду. Если необходимо очистить его корпус, используйте влажную тряпку или салфетки.
4. Чашу и насадки миксера рекомендуется мыть под струей теплой воды с использованием губки и неагрессивных моющих средств.
5. Будьте аккуратны при очистке острых деталей, таких как нож мясорубки, нож блендера и т.д..
6. Для очистки чаши блендера, вы можете воспользоваться функцией самоочистки.
  - а) Добавьте воду и немного моющего средства в блендер
  - б) Закройте крышку и переведите переключатель миксера в положение "PULSE", дождитесь очистки чаши. При необходимости обновите моющий раствор внутри и повторите процедуру.
  - в) Смойте остатки раствора из чаши.
  - г) Для очистки ножей, необходимо снять чашу блендера с корпуса устройства. Открутите ножевой блок (рис. 5) и

очистите его при помощи теплой проточной воды и неагрессивных моющих средств.

**ВНИМАНИЕ!** При очистке ножей будьте осторожны, они очень острые и при неаккуратном обращении, есть вероятность получить травму или порезаться. При установке ножевого блока обратно, плотно закрутите его, иначе чаша будет протекать.

7. После мытья деталей насадок, протрите их сухой тканью или салфетками, оставив сушиться.

8. Соберите детали насадок и уберите вместе с миксером для хранения.

## ХРАНЕНИЕ

Храните устройство в сухом месте, защищенном от прямого попадания солнечных лучей, воздействия высоких и низких температур.

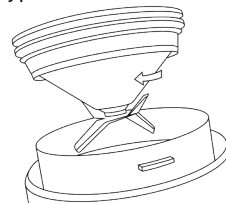


рис. 5

## УТИЛИЗАЦИЯ

По окончании срока службы устройства, его следует утилизировать в соответствии с нормами и требованиями местного законодательства. Подробную информацию по утилизации можно получить у представителя местного органа власти.

## УСТРАНЕНИЕ НЕПОЛАДОК

Ошибка	Потенциальная причина	Решение
Индикатор не горит, устройство не работает	Неправильное подключение вилки питания	Снова подключите вилку питания
Индикатор мерцает, устройство не работает	Верхняя часть устройства не опущена	Опустите верхнюю часть устройства до упора (должна зафиксироваться со звуком щелчка)
	Переключатель не указывает на "OFF" при подключении питания	Установите переключатель в положение "OFF", а затем выберите необходимую скорость
Люфт чаши	Неправильная установка чаши	Остановите работу устройства и повторно установите чашу согласно инструкции по сборке устройства
Устройство перестает работать после длительной работы	Срабатывает защита от перегрева	Отключите питание, дайте устройству остыть. Примерно через 20 мин. перезапустите устройство.

**ВНИМАНИЕ:** Если способы устранения неполадок выше не помогли, обратитесь за помощью по телефону горячей линии 8 (800) 222-59-76.

## КОМПЛЕКТАЦИЯ

- Планетарный миксер
- Крюк
- Взбиватель
- Венчик
- Чаша 6 л
- Крышка для защиты от брызг
- Насадки в зависимости от комплектации
- Тряпочка из микрофибры
- Руководство по эксплуатации
- Гарантийный талон

## ТЕХНИЧЕСКИЕ ХАРАКТЕРИСТИКИ

- Модель: T1000
- Мощность: 1500 Вт
- Количество скоростей: 6
- Импульсный режим: Есть
- Напряжение сети: 220-240 В, 50/60 Гц
- Время непрерывной работы: 10 мин.
- Уровень шума: 75 дБ
- Длина шнура: 0,9 м

## МЕРЫ БЕЗОПАСНОСТИ

Перед использованием планетарного миксера, внимательно ознакомьтесь с настоящим руководством и следуйте всем указаниям. Сохраняйте его для возможного обращения к нему в будущем. Несоблюдение инструкции может привести к неисправности устройства и/или быть опасным для здоровья.

1. Данное устройство предназначено только для личного и бытового использования и не предназначено для коммерческого или промышленного применения.
2. Не используйте планетарный миксер на открытом воздухе и избегайте использования вблизи любых источников тепла.
3. Не оставляйте устройство надолго под прямыми солнечными лучами, избегайте попадания на него влаги.
4. При чистке устройства и его аксессуаров, обязательно отключайте его

от питания.

5. Регулярно проверяйте состояние корпуса и провода. Не пользуйтесь устройством с поврежденным корпусом или проводом.
6. Избегайте самостоятельного ремонта. При любых неполадках, требующих сервисного вмешательства, обращайтесь к производителю или в авторизованные сервисные центры.
7. Данное устройство не предназначено для использования лицами с ограниченными возможностями, в том числе детьми, а также лицами, не имеющими достаточных знаний и опыта работы с электроприборами, если за ними не присматривают люди, ответственные за их безопасность.
8. Перед включением устройства в сеть, убедитесь что параметры сети совпадают с указанными в настоящем руководстве.
9. Не переносите устройство во время работы.
10. Не тяните за провод при отключении

планетарного миксера от сети. Используйте для этого вилку.

11. Не прикасайтесь к любым движущимся частям устройства во время его работы, или пока оно подключено к сети.

12. Не проталкивайте продукты в горловину мясорубки руками, используйте толкатель.

13. Не измельчайте в мясорубке твердые продукты, например кости или орехи.

14. Перед сменой насадки, отключайте миксер от сети во избежание случайного включения.

15. Перед использованием миксера, убедитесь что насадка установлена правильно.

16. Не оставляйте работающее устройство без присмотра.

Выключите и отключите его от сети.

17. Используйте устройство только на ровных горизонтальных поверхностях на расстоянии не менее 10 см от края поверхности.

18. Не пытайтесь обойти блокировку включения устройства.

19. Не допускайте падения устройства и ударов по нему.

20. Используйте только оригинальные насадки и аксессуары.

## УСЛОВИЯ ГАРАНТИИ ПРОИЗВОДИТЕЛЯ

1.1. Wollmer гарантирует, что приобретенная пользователем Продукция не будет иметь дефектов производства и сборки при условии нормальной эксплуатации в соответствии с Руководством пользователя в течение гарантийного периода.

Настоящая гарантия производителя предоставляет покупателю специальные юридические права. Гарантия производителя Wollmer действительна на территории Российской Федерации в отношении Продукции, проданной покупателям на территории Российской Федерации.

В соответствии с гражданским законодательством Российской Федерации, гарантия производителя для покупателя устанавливается конечным продавцом продолжительностью 1 год.

Срок службы: 3 года с даты начала



использования

## 2. Исключения из гарантии.

2.1. Настоящая гарантия производителя не распространяется на:

- расходные материалы и аксессуары (фильтры, насадки и т.п.);

- естественный износ изделия;

При этом под естественным износом понимаются последствия эксплуатации изделия, вызвавшие ухудшение его технического состояния и внешнего вида из-за длительного использования данного изделия.

- механические повреждения;

- повреждения, вызванные неправильным использованием и обслуживанием;

- повреждения, вызванные использованием изделия в целях, выходящих за рамки личных бытовых нужд;

- действие гарантии прекращается в случае ремонта либо попытки ремонта изделия лицами и/или организациями, неавторизованными на ремонт соответствующего оборудования;

- повреждения, вызванные неправильной установкой;

- дефекты, вызванные перегрузкой, неправильной или небрежной эксплуатацией, проникновением жидкостей, пыли, насекомых и др. посторонних предметов внутрь изделия, отложением накипи независимо от используемой воды, воздействием высоких температур на пластмассовые и другие нетермостойкие части;

- повреждения, вызванные по вине аварии или стихийных бедствий;

- повреждения, вызванные неподходящими условиями хранения и эксплуатации (данные условия описаны в Руководствах и инструкциях, прилагаемых к изделию);

- поломкой, связанной с транспортировкой;

- поломкой, связанной с перепадами напряжения или несоответствующим сетевым напряжением;

- повреждением, причиненным в результате вмешательства третьих лиц,

в частности, механическим повреждением механизмов устройства;

- дефектами, причиненными использованием неоригинальных запасных частей, аксессуаров, вспомогательных и расходных материалов и деталей, изготовленных не компанией Wollmer и не предназначенных для использования с данным устройством;

2.2. Стоимость любой работы, выполняемой Wollmer или авторизованными им сервисными центрами, в связи с любым из вышеуказанных исключений, будет взиматься с покупателя по существующим расценкам Wollmer, учитывающим затраты времени (подробности предоставляются по запросу), либо по существующим расценкам сервисных центров. Покупатель обязуется возместить Wollmer все расходы, понесенные Wollmer в связи с негарантийным ремонтом.

3. Соблюдение формальностей для вступления в силу гарантии.

Для этого покупатель обязан

предоставить оригинал счета/товарного чека, выданного покупателю конечным продавцом, с указанием в нем имени покупателя, наименования и адреса конечного продавца, наименования модели и серийного номера (где применимо) приобретенного изделия, а также даты покупки изделия. Wollmer оставляет за собой право отказать в гарантийном обслуживании, в случае если данная информация является неполной или подверглась удалению или изменению после первичной покупки изделия потребителем у конечного продавца.

#### 4. Подсудность.

Все споры, вытекающие в связи с настоящей гарантией производителя, окончательно разрешаются компетентным судом, расположенным на территории Российской Федерации и определяемым в соответствии с гражданским законодательством Российской Федерации.

#### 5. Форс-мажор.

Wollmer не будет нести ответственность, полную или частичную, за какое бы то ни было нарушение своих обязательств по настоящим условиям, если такое нарушение явилось результатом действия форс-мажорных обстоятельств. Мы подтверждаем свою готовность незамедлительно проинформировать покупателя, в случае если нам стало известно о наступлении какого-либо форс-мажорного обстоятельства, и такое уведомление должно содержать описание обстоятельств, позволяющее считать их форс-мажорными.

Полный перечень авторизованных сервисных центров Wollmer опубликован на интернет-сайте производителя: **wollmer.ru**

**ВНИМАНИЕ!** Разрабатывать технику для дома и работать над ее улучшением — наша основная задача. В связи с этим в инструкцию могут быть внесены изменения по комплектации, конструкции и техническим характеристикам товара. Актуальную версию инструкции смотрите на официальном сайте **wollmer.ru**

По всем вопросам и пожеланиям обращаться на горячую линию по номеру: 8(800)222-59-76.

Импортер: ООО «В-Импорт», 199178, г. Санкт-Петербург, 5-я линия В.О., д. 70, лит. А, помещение 28А/40Н  
тел.: 8-800-222-59-76  
Сделано в Китае.



## Гарантийный талон

В соответствии с гражданским законодательством Российской Федерации Wollmer несет гарантийные обязательства в течение года с даты продажи данного изделия. Мы убедительно просим вас внимательно изучить руководство пользователя и условия гарантии.

Изделие .....	Планетарный миксер .....
Модель .....	T1000 .....
Серийный номер .....	на товаре .....
Дата изготовления .....	на товаре .....
Дата приобретения .....	.....

Изделие проверено, укомплектовано, механических повреждений не имеет.

С условиями гарантийных обязательств и сервисного обслуживания согласен.

Подпись покупателя

М. П. продавца

.....

.....

WOLLMER