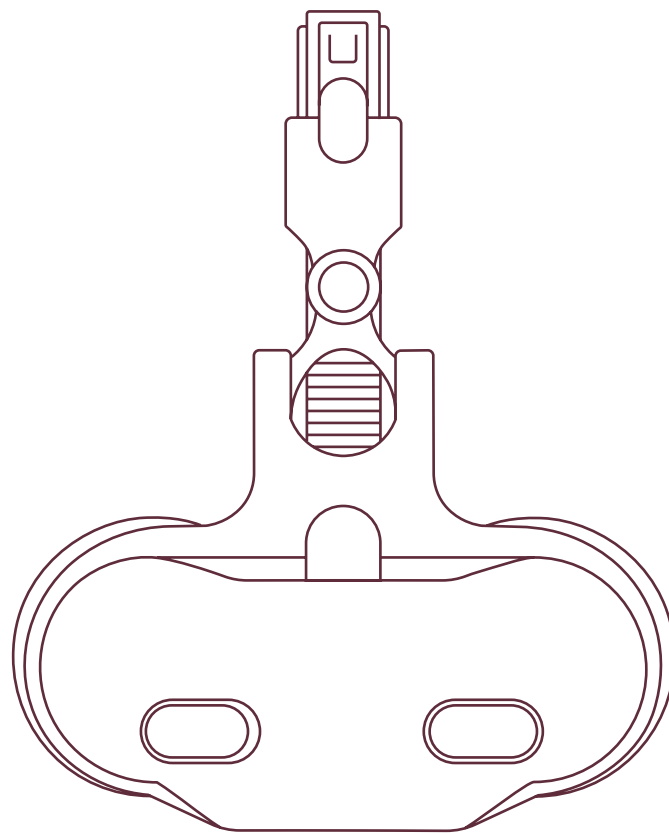
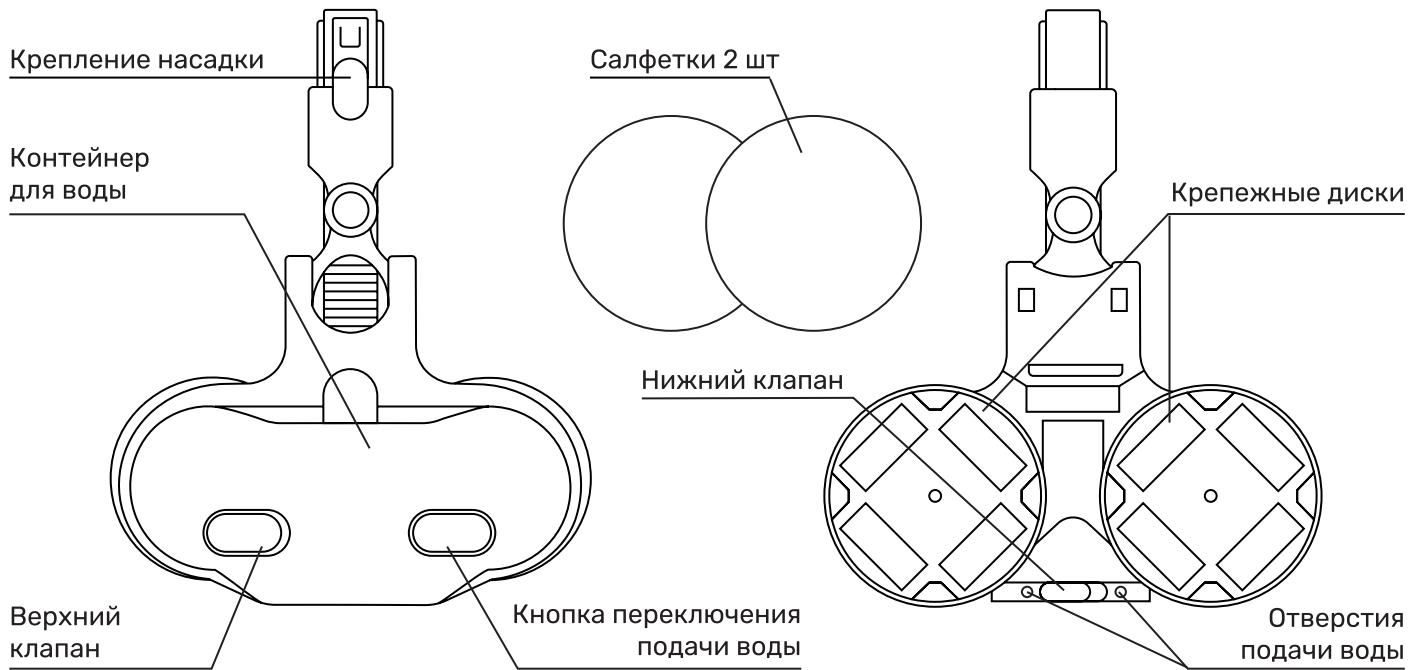


WOLLMER

НАСАДКА ДЛЯ ВЛАЖНОЙ
УБОРКИ DW707

РУКОВОДСТВО
ПО ЭКСПЛУАТАЦИИ





ПРАВИЛА ЭКСПЛУАТАЦИИ

С насадкой для влажной уборки можно легко и быстро убрать пыль, грязь и пятна на полу без лишних усилий.

1. Откройте верхний клапан для доступа к контейнеру, как это показано на рис. 1. Добавьте воду.
2. Плотно закройте клапан.
3. Смочите салфетки с обеих сторон. Затем отожмите салфетки и прикрепите к насадке.
4. Присоедините насадку для влажной уборки к трубе пылесоса. При этом салфетки должны быть направлены к полу.
5. Для регулировки подачи воды используйте кнопку на верхней части насадки (☐ – подача воды закрыта, ○ – подача воды открыта).
6. Включите пылесос, чтобы начать пользоваться насадкой для влажной уборки.

ОЧИСТКА И УХОД

1. После использования насадки для влажной уборки откройте нижний клапан и вылейте из резервуара всю оставшуюся воду (рис. 2)
2. Снимите салфетки, промойте их под водой и высушите перед следующим использованием.

ВНИМАНИЕ!

1. Перед хранением насадки для влажной уборки убедитесь, что резервуар для воды пуст и все клапаны открыты. Если их оставить закрытыми, может появиться неприятный запах.
2. Не добавляйте моющее средство, уксус или пищевую соду в резервуар для воды. Это может привести к загрязнению контейнера и некорректной мойке поверхности.
3. После использования насадки протрите все оставшиеся капли воды сухой салфеткой.
4. Не тяните слишком сильно за резиновые клапаны, они могут порваться.

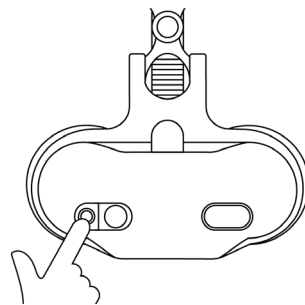


рис. 1

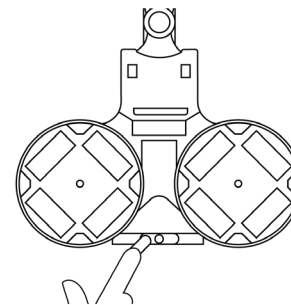


рис. 2

WOLLMER

Импортер: ООО «В-Импорт» 199178, г. Санкт-Петербург, 5-я линия
В.О., д.70 литер А, помещение 28А/40Н
тел. : 8-800-222-59-76
Сделано в Китае

