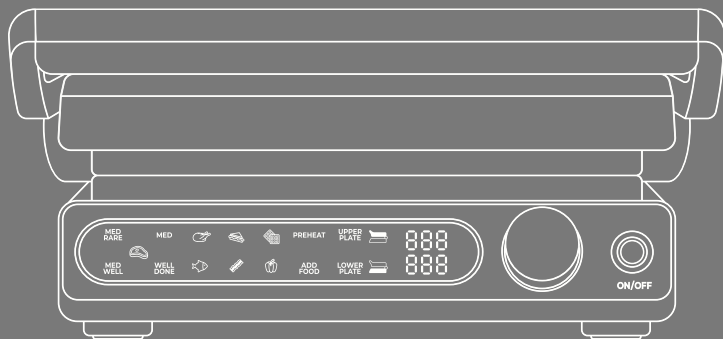


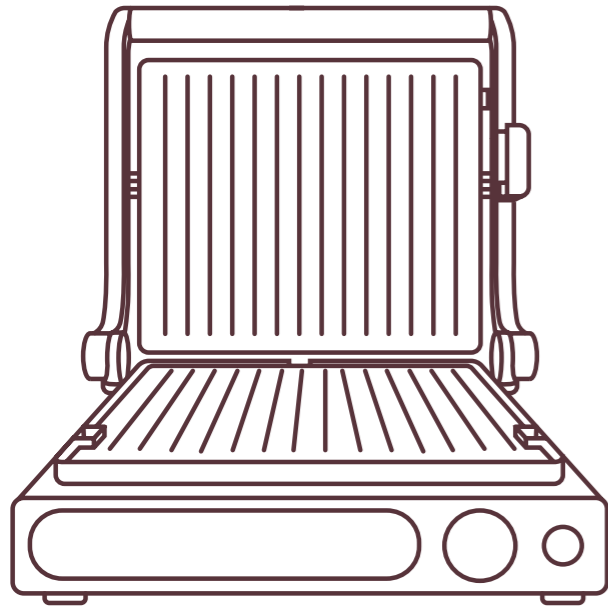


WOLLMER

Электрический гриль S805 Monolith

ИНСТРУКЦИЯ





МОЩНОСТЬ 2000 ВТ

Высокая мощность обеспечивает быстрый нагрев рабочих поверхностей до нужной температуры и позволяет поддерживать ее на протяжении всего процесса готовки. Сочность и вкус продуктов при этом сохраняются, что особенно важно для таких блюд, как стейки, курица, морепродукты.

РАВНОМЕРНЫЙ НАГРЕВ ПАНЕЛЕЙ

Встроенные в гриль нагревательные элементы обеспечивают равномерный нагрев панелей, что делает каждое блюдо, которое вы готовите, сочным и аппетитным.

АВТОМАТИЧЕСКИЕ ПРОГРАММЫ

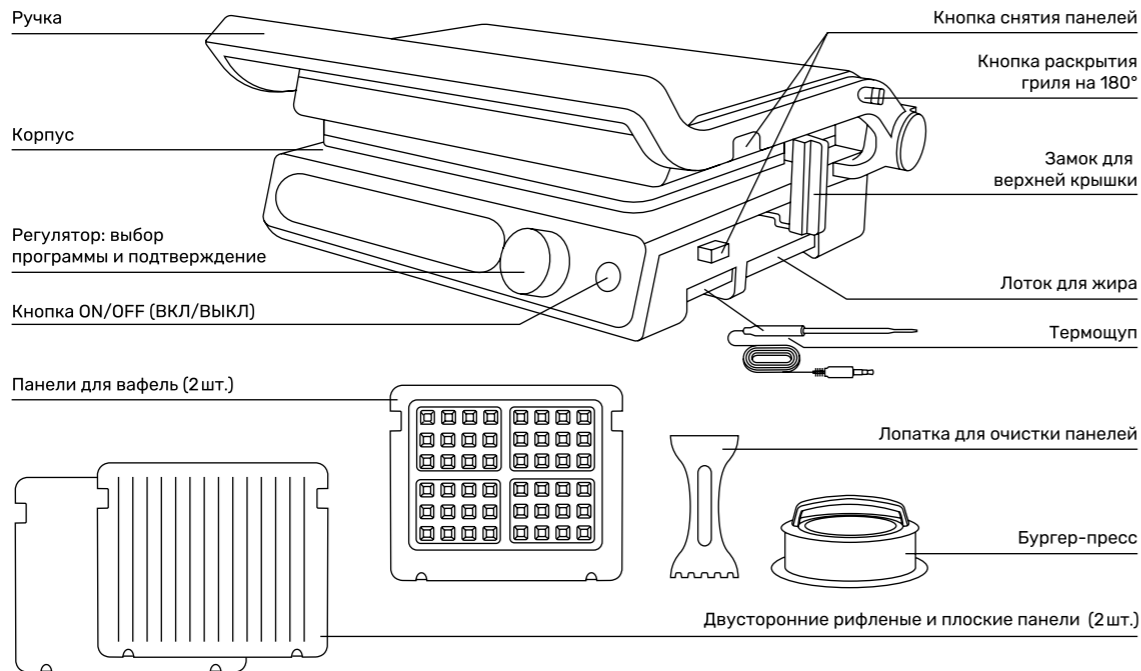
Больше не нужно вручную подбирать время и температуру для приготовления блюд. Мясо разной степени прожарки, овощи барбекю или венские вафли – просто выберите нужную программу. А для любителей кулинарных экспериментов есть ручной режим настройки температуры.

РЕЖИМ БАРБЕКЮ

Готовить одновременно несколько блюд теперь стало возможным: просто раскройте верхнюю крышку гриля на 180 градусов – и площадь рабочей поверхности увеличится в 2 раза!

ПРОДУМАННАЯ КОМПЛЕКТАЦИЯ

С грилем S805 можно готовить практически все! В комплектацию входят: двусторонние плоские и рифленые панели, панели для вафель, бургер-пресс для формирования котлет и специальная лопатка для очистки панелей. Также для того, чтобы правильно определить температуру и готовность блюда, имеется термощуп.



ПОДГОТОВКА К ЭКСПЛУАТАЦИИ

1. Распакуйте гриль и удалите весь упаковочный материал.
2. Промойте нагревательные панели в теплой мыльной воде (см. раздел «Очистка и уход»).
3. Высушите панели.
4. Протрите корпус гриля влажной, а затем сухой тканью.

УСТАНОВКА ПАНЕЛЕЙ ДЛЯ ПРИГОТОВЛЕНИЯ ПИЩИ

ВНИМАНИЕ! Прежде чем начать приготовление пищи, убедитесь, что панели гриля установлены правильно.

1. Поместите прибор на чистую, ровную и сухую поверхность. Панель управления должна быть обращена к вам.
2. Вставьте выбранные вами панели в маленькие металлические пазы, расположенные на задней части основания прибора (рис. 1).
3. Установите панели в пазы, убедитесь, что они зафиксировались.
4. Чтобы снять панели, нажмите кнопку снятия панелей. Когда панели выйдут из пазов, потяните их на себя (рис. 2).

ПРИМЕЧАНИЕ: В комплекте с грилем идут двусторонние рифленые и плоские панели и панели для вафель.

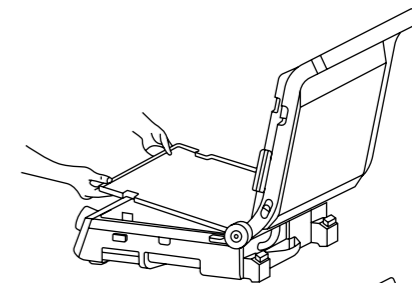


рис. 1

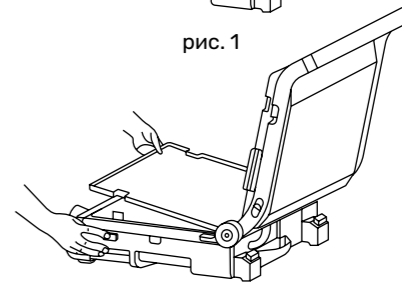


рис. 2

ЭКСПЛУАТАЦИЯ

ПАНЕЛЬ УПРАВЛЕНИЯ И РЕЖИМЫ РАБОТЫ

1. Вставьте вилку питания в розетку с напряжением 220–240 В, после чего замигает световое кольцо кнопки ON/OFF, указывая на то, что питание включено. Прибор приведен в режим ожидания.

2. Чтобы перейти в рабочий режим, нажмите кнопку ON/OFF.

3. Вы можете выбрать нужный режим при помощи регулятора. В режиме выбора меню поворачивайте регулятор по часовой стрелке, иконки меню будут переключаться в следующем порядке:

- MED RARE (стейк, слабая прожарка);
- MED (стейк, средняя прожарка);
- MED WELL (стейк, почти прожаренный);
- WELL DONE (стейк, прожаренный);
- Курица;
- Сэндвич;
- Вафли;
- Рыба;
- Бекон;

- Овощи;
- Ручной режим (верхняя панель, нижняя панель, верхняя и нижняя панели) (см. раздел «Ручной режим»).

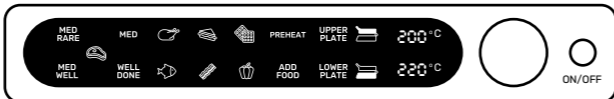
4. Нажмите на регулятор, чтобы подтвердить выбор режима и начать подогрев. На панели загорится индикатор PREHEAT.

5. Когда устройство завершит предварительный нагрев, на панели загорится индикатор ADD FOOD.

6. Если выбрана одна из автоматических программ, поместите еду на панели и нажмите на регулятор еще раз.

7. По окончании приготовления устройство подаст звуковой сигнал и завершит работу.

ПРИМЕЧАНИЕ: Время и температура для данных программ устанавливаются автоматически.



№	Режим	t нагрева, °C	t приготовления, °C	Время автопрограммы, сек	t продукта по термощупу, °C
1	MED RARE Стейк, слабая прожарка	220	230	60	57
2	MED Стейк, средняя прожарка	220	230	70	62
3	MED WELL Стейк, почти прожаренный	220	230	90	65
4	WELL DONE Стейк, прожаренный	220	230	120	71
5	Курица	200	220	260	-
6	Сэндвич	160	180	105	-
7	Вафли	180	210	300	-
8	Рыба	190	210	300	-
9	Бекон	190	220	200	-
10	Овощи	170	200	130	-
11	Ручной режим	80–230	80–230	-	-

РУЧНОЙ РЕЖИМ

Максимальное время работы гриля в ручном режиме — 60 мин.

РАЗДЕЛЬНОЕ РЕГУЛИРОВАНИЕ ТЕМПЕРАТУРЫ
ДЛЯ ВЕРХНЕЙ И НИЖНЕЙ ПАНЕЛЕЙ

1. В режиме ожидания поверните регулятор против часовой стрелки на два деления, выбрав ту панель, для которой необходимо установить температуру.
2. Когда отобразится нужная панель, нажмите регулятор, чтобы войти в настройку температуры, и затем продолжайте поворачивать его, чтобы выбрать желаемую температуру.
3. Установив температуру для одной панели, зажмите регулятор в течение 2–3 секунд: программа настройки температуры перейдет на следующую панель, а на первой панели сохранится температура, уже назначенная вами.
4. Установив температуру для второй панели, нажмите регулятор, чтобы войти в рабочую программу. Начнется нагрев панелей.

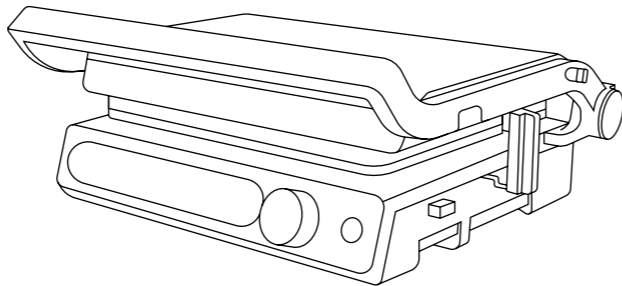
ПРИМЕЧАНИЕ: Когда панели нагреются до рабочей температуры, она будет удерживаться в пределах расчетного диапазона ± 20 градусов. Во время работы программы будет слышен звуковой сигнал.

ПОЛОЖЕНИЯ ГРИЛЯ

ПОЛОЖЕНИЕ «ГРИЛЬ»

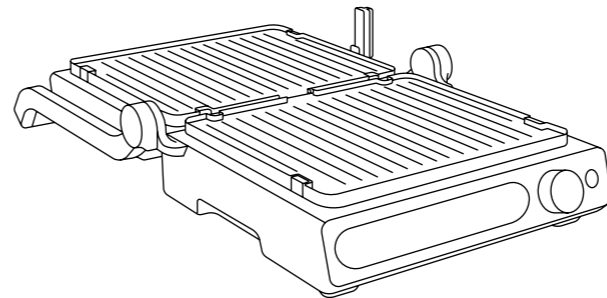
Вставьте две панели плоской или рифленой стороной к продуктам. Расстояние между двумя панелями для приготовления пищи зависит от толщины продуктов.

ПРИМЕЧАНИЕ: В этом режиме вы можете использовать панели для вафель.



ПОЛОЖЕНИЕ «БАРБЕКЮ»

1. Вставьте панели плоской или рифленой стороной наверх.
2. Откройте гриль на 180 градусов, потянув за кнопку поворота гриля.
3. Готовить можно на обеих панелях.



ПРИМЕЧАНИЕ: В любом положении вы можете использовать одновременно две одинаковые или две разные стороны панелей. Например, чтобы характерный рисунок

гриля отпечатался только с одной стороны или чтобы вафли с одной стороны получились плоскими. Также вы можете использовать одну рифленую и одну плоскую панели в положении «барбекю», чтобы одновременно готовить разные продукты, например, блинчики и начинку к ним.

ТЕРМОЩУП

Съемный термощуп хранится в специальном отсеке в корпусе гриля. С его помощью можно точно контролировать уровень прожарки стейка, не нарушая целостность и сохраняя его сочность.

1. Включите гриль и выберите температурный режим для стейка (см. раздел «Панель управления и режимы работы»).
2. Дождитесь, пока устройство завершит предварительный нагрев и на панели загорится индикатор «ADD FOOD».
3. Вытащите термощуп из отсека и подключите его к разъему на корпусе гриля.
4. Вставьте термощуп в боковую часть стейка, направляя его к центру мяса.
5. Поместите стейк на рабочую панель. При этом ручка и кабель термощупа должны остаться за пределами панелей.
6. Когда температура внутри стейка достигнет температуры заданного вами режима, гриль подаст сигнал и отключится.

БУРГЕР-ПРЕСС

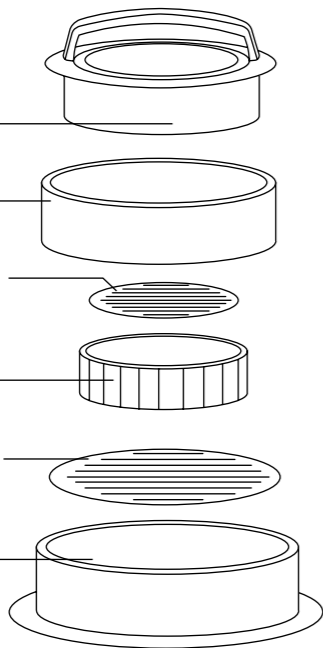
Внутренний пресс

Пресс для котлет

Съемное основание формы

Форма для котлет
с начинкой (маленькая)

Съемное основание формы

Форма для котлет
с начинкой (большая)

ЭКСПЛУАТАЦИЯ

Для котлет без начинки:

1. Заполните форму для котлет фаршем;
2. Заполнив форму, используйте пресс для котлет, чтобы придать правильную форму;
3. Достаньте готовую котлету, убрав съемное основание формы.

Для котлет с начинкой:

1. Заполните форму для котлет фаршем;
2. Откройте внутренний пресс (поверните ручку в сторону «ореп», потяните вверх);
3. Возьмите форму для котлет, сделайте выемку в фарше нажав внутренним прессом сверху;
4. Добавьте начинку в выемку;
5. Доложите фарш, чтобы он покрыл начинку;
6. Воспользуйтесь прессом для котлет и разровняйте фарш;
7. Достаньте готовую котлету, убрав съемное основание формы.

ЛОТОК ДЛЯ ЖИРА

В нижней части электрогриля расположен лоток для жира, куда стекает весь жир и сок от приготовления пищи. Выдвинуть лоток для жира можно справа, потянув за его край.

ОЧИСТКА И УХОД

1. Перед очисткой гриля отключите его от сети и убедитесь, что он остыл.
2. Выдвиньте поддон для жира и слейте его содержимое. Вымойте поддон.
3. Отсоедините рабочие панели и вымойте их. Не используйте агрессивные и абразивные моющие средства и мочалки. Также, не рекомендуем мыть панели в посудомоечной машине. Помните, что антипригарное покрытие панелей легко повредить.
4. После мытья высушите поддон и рабочие панели, установите их обратно.
5. Корпус гриля протрите влажной, а затем сухой тканью.

ХРАНЕНИЕ

Подготовьте гриль к хранению, очистив и помыв его. Намотайте шнур на держатели на дне. Храните гриль в сухом и прохладном месте, недоступном для детей.

УТИЛИЗАЦИЯ

По окончании срока службы прибор следует утилизировать в соответствии с нормами и требованиями вашего местного законодательства. Подробную информацию по утилизации вы можете получить у представителя местного органа власти.

УСТРАНЕНИЕ НЕПОЛАДОК

Если устройство не работает должным образом, пожалуйста, проверьте, сможете ли вы устранить проблему самостоятельно, исходя из предложенных ниже способов. Если проблему устранить не получилось, обратитесь на горячую линию Wollmer или в сервисный центр.

Звуковое предупреждение	Возможная причина	Решение
Жир из гриля вытекает на стол.	1. Поддон переполнен. 2. Гриль установлен под углом к поверхности стола.	1. Проверьте, не переполнен ли поддон. 2. Проверьте, чтобы при готовке пища не касалась заднего бортика рабочих панелей, и чтобы выемки на панелях для стока жира были свободны. 3. Также гриль должен быть установлен горизонтально. В противном случае жир будет скапливаться сзади и переливаться через борт панели, вместо того чтобы стекать в поддон.
Гриль не работает.	Шнур питания не подключен к розетке.	Вставьте шнур питания в розетку.
Съемные панели дымятся.	1. Водяной пар попадает на нагревательные элементы. 2. Остатки пищи были не убраны с прошлого раза.	При первом использовании прибор немного дымит. Это нормально. Прежде чем включить, протрите его влажной тканью. Очищайте верхнюю и нижнюю панели и поддон для жира после каждой готовки, удаляя остатки пищи, и высушивайте перед тем, как использовать вновь.
Пища готовится слишком долго (пригорает) или не допекается.	Выбранный режим или температура не подходят.	Установите подходящую температуру в зависимости от вида и объема продуктов.

В ручном режиме прибор работает некоторое время и внезапно останавливается. Остановка сопровождается звуковым сигналом.	Максимальное время работы в ручном режиме – 60 минут. По истечении этого времени прибор отключается.	Перезапустите прибор, предварительно отключив и дав ему остыть.
Еда готовится неравномерно.	1. Продукты на гриле разного размера. 2. Одновременно готовятся разные виды пищи. 3. При приготовлении пищи продукты переворачиваются неравномерно.	1. Нарезьте продукты на равные части. 2. Не готовьте продукты со слишком разной консистенцией одновременно. 3. Равномерно переворачивайте продукты.
На цифровом дисплее появляется ошибка «E1».	Короткое замыкание датчика температуры с платой управления.	Отключите питание и обратитесь в сервисный центр.
На цифровом дисплее появляется ошибка «E2».	Короткое замыкание датчика температуры с платой управления.	Отключите питание и обратитесь в сервисный центр.

ТЕХНИЧЕСКИЕ ХАРАКТЕРИСТИКИ

- Мощность: 2000 Вт
- Напряжение: 220–240 В, 50 Гц
- Объем лотка для жира: 200 мл
- Длина шнура: 98 см
- Размер панелей: 287x260 мм
- Вес нетто: 4,5 кг
- Вес брутто: 5,3 кг
- Гарантийный срок: 1 год
- Срок службы: 3 года

КОМПЛЕКТАЦИЯ

- Электрический гриль
- Двусторонние рифленые и плоские панели (2 шт.)
- Панели для вафель (2 шт.)
- Лопатка для очистки панелей
- Термошуп
- Бургер-пресс
- Лоток для жира

МЕРЫ БЕЗОПАСНОСТИ

1. Перед началом эксплуатации электрического гриля внимательно прочитайте настоящее Руководство и следуйте всем указаниям. Сохраняйте его для возможного обращения к нему в будущем. Несоблюдение инструкций руководства может привести к неисправности прибора и/или быть опасным для здоровья. При разработке на производстве наших изделий мы стремимся сделать безопасным их использование. Кроме того, мы просим вас соблюдать стандартные меры безопасности при работе с электроприборами. Изготовление не несет ответственности за любые травмы или ущерб, возникшие вследствие неправильной эксплуатации устройства.
2. Устройство предназначено для использования в бытовых условиях и может применяться в квартирах, загородных домах, гостиничных

номерах, офисах и других подобных местах для непромышленной и некоммерческой эксплуатации.

3. Используйте устройство только по назначению и в соответствии с указаниями, изложенными в данном Руководстве. Нецелевое использование устройства будет считаться нарушением условий надлежащей эксплуатации.

4. Не используйте гриль вне помещения и в районах с влажным тропическим климатом.

5. Перед подключением устройства к электрической розетке убедитесь, что параметры электропитания, указанные на нем, совпадают с параметрами используемого источника питания.

6. Для предотвращения поражения электрическим током не погружайте устройство в воду и другие жидкости.

7. Не переносите прибор, взявшись за шнур питания. Не тяните за шнур питания при отключении вилки от розетки.

8. Следите, чтобы шнур не касался горячих поверхностей.

9. Не используйте устройство, если шнур питания, вилка или другие части прибора повреждены. Во избежание поражения электрическим током не разбирайте устройство самостоятельно — для его ремонта обратитесь к квалифицированному специалисту. Помните, что неправильная сборка устройства повышает опасность поражения электрическим током при эксплуатации.

10. Детям, людям с ограниченными физическими, сенсорными или умственными способностями, а также лицам, не обладающим достаточными знаниями и опытом, разрешается пользоваться грилем только под контролем лиц, ответственных за их безопасность, или после инструктажа по эксплуатации устройства. Не позволяйте детям играть с грилем.

11. Контролируйте работу устройства, когда рядом находятся дети

и домашние животные.

12. Не оставляйте работающее устройство без присмотра. Выключите его и отключите от сети после использования, а также перед проведением обслуживания устройства или если не используете устройство длительное время.

13. Корпус устройства может сильно нагреваться во время работы. Не касайтесь горячих поверхностей. Будьте осторожны: есть риск получения ожога! Открывайте горячий гриль только за ручку.

14. Устанавливайте гриль только на устойчивую горизонтальную поверхность, на расстоянии не менее 10 см от стены и края стола и вдали от легковоспламеняющихся предметов. Поверхность, на которую устанавливается гриль, должна быть устойчива к нагреву, в противном случае используйте термостойкие подставки.

15. Устанавливайте гриль так, чтобы дети не могли дотронуться до горя-

чих поверхностей.

16. Во время работы не кладите ничего на крышку гриля.

17. Не используйте металлические предметы для переворачивания и снятия пищи с гриля, чтобы не поцарапать покрытие рабочих панелей. Используйте термостойкие пластиковые или деревянные лопатки.

18. Кладите приготовляемую пищу непосредственно на рабочие панели. Не используйте фольгу и различные подкладки.

19. Не пытайтесь обойти блокировку включения устройства.

20. Не допускайте падения гриля и не подвергайте его ударам.

21. Храните устройство в недоступных детям местах.

22. Используйте только предлагаемые производителем аксессуары. Использование иных дополнительных принадлежностей может привести к поломке устройства или получению травм.

УСЛОВИЯ ГАРАНТИИ ПРОИЗВОДИТЕЛЯ

1.1. Wollmer гарантирует, что приобретенная пользователем Продукция не будет иметь дефектов производства и сборки при условии нормальной эксплуатации в соответствии с Руководством пользователя в течение гарантийного периода.

Настоящая гарантия производителя предоставляет покупателю специальные юридические права. Гарантия производителя Wollmer действительна на территории Российской Федерации в отношении Продукции, проданной покупателям на территории Российской Федерации.

В соответствии с гражданским законодательством Российской Федерации, гарантия производителя для покупателя устанавливается конечным продавцом продолжительностью 1 год. Срок службы: 3 года с даты начала использования

2. Исключения из гарантии.

2.1. Настоящая гарантия производителя не распространяется на:

- расходные материалы и аксессуары (фильтры, насадки и т.п.);
- естественный износ изделия;
- При этом под естественным износом понимаются последствия эксплуатации изделия, вызвавшие ухудшение его технического состояния и внешнего вида из-за длительного использования данного изделия.
- механические повреждения;
- повреждения, вызванные неправильным использованием и обслуживанием;
- повреждения, вызванные использованием изделия в целях, выходящих за рамки личных бытовых нужд;
- действие гарантии прекращается в случае ремонта либо попытки ремонта изделия лицами и/или организациями, неавторизованными на ремонт соответствующего оборудования;
- повреждения, вызванные непра-

вильной установкой;

- дефекты, вызванные перегрузкой, неправильной или небрежной эксплуатацией, проникновением жидкостей, пыли, насекомых и др. посторонних предметов внутрь изделия, отложением накипи независимо от используемой воды, воздействием высоких температур на пластмассовые и другие нетермостойкие части;
- повреждения, вызванные по вине аварии или стихийных бедствий;
- повреждения, вызванные неподходящими условиями хранения и эксплуатации (данные условия описаны в Руководствах и инструкциях, прилагаемых к изделию);
- поломкой, связанной с транспортировкой;
- поломкой, связанной с перепадами напряжения или несоответствующим сетевым напряжением;
- повреждением, причиненным в результате вмешательства третьих лиц, в частности, механическим повре-

ждением механизмов устройства;

- дефектами, причиненными использованием неоригинальных запасных частей, аксессуаров, вспомогательных и расходных материалов и деталей, изготовленных не компанией Wollmer и не предназначенных для использования с данным устройством;
- 2.2. Стоимость любой работы, выполняемой Wollmer или авторизованными им сервисными центрами, в связи с любым из вышеуказанных исключений, будет взиматься с покупателя по существующим расценкам Wollmer, учитывающим затраты времени (подробности предоставляются по запросу), либо по существующим расценкам сервисных центров. Покупатель обязуется возместить Wollmer все расходы, понесенные Wollmer в связи с негарантийным ремонтом.
3. Соблюдение формальностей для вступления в силу гарантии. Для этого покупатель обязан предоставить оригинал счета/товарного

чека, выданного покупателю конечным продавцом, с указанием в нем имени покупателя, наименования и адреса конечного продавца, наименования модели и серийного номера (где применимо) приобретенного изделия, а также даты покупки изделия. Wollmer оставляет за собой право отказать в гарантийном обслуживании, в случае если данная информация является неполной или подверглась удалению или изменению после первичной покупки изделия потребителем у конечного продавца.

4. Подсудность.

Все споры, вытекающие в связи с настоящей гарантией производителя, окончательно разрешаются компетентным судом, расположенным на территории Российской Федерации и определяемым в соответствии с гражданским законодательством Российской Федерации.

5. Форс-мажор.

Wollmer не будет нести ответственность, полную или частичную, за какое бы то ни было нарушение своих обязательств по настоящим условиям, если такое нарушение явилось результатом действия форс-мажорных обстоятельств. Мы подтверждаем свою готовность незамедлительно проинформировать покупателя, в случае если нам стало известно о наступлении какого-либо форс-мажорного обстоятельства, и такое уведомление должно содержать описание обстоятельств, позволяющее считать их форс-мажорными.

Полный перечень авторизованных сервисных центров Wollmer опубликован на интернет-сайте производителя: **wollmer.ru**



Гарантийный талон

ВНИМАНИЕ! Разрабатывать технику для дома и работать над ее улучшением — наша основная задача. В связи с этим в инструкцию могут быть внесены изменения по комплектации, конструкции и техническим характеристикам товара. Актуальную версию инструкции смотрите на официальном сайте **wollmer.ru**

По всем вопросам и пожеланиям обращаться на горячую линию по номеру: 8(800)222-59-76.

Импортер: ООО «В-Импорт», 199178, г. Санкт-Петербург, 5-я линия В.О., д. 70, лит. А, помещение 28А/40Н тел.: 8-800-222-59-76
Сделано в Китае.

В соответствии с гражданским законодательством Российской Федерации, Wollmer несет гарантийные обязательства в течение года с даты продажи данного изделия. Мы убедительно просим вас внимательно изучить руководство пользователя и условия гарантии.

Изделие	Электрический гриль
Модель	S805 Monolith
Серийный номер	на товаре
Дата приобретения

Изделие проверено, укомплектовано, механических повреждений не имеет.
С условиями гарантийных обязательств и сервисного обслуживания согласен.

Подпись покупателя

М. П. продавца

.....

.....

WOLLMER