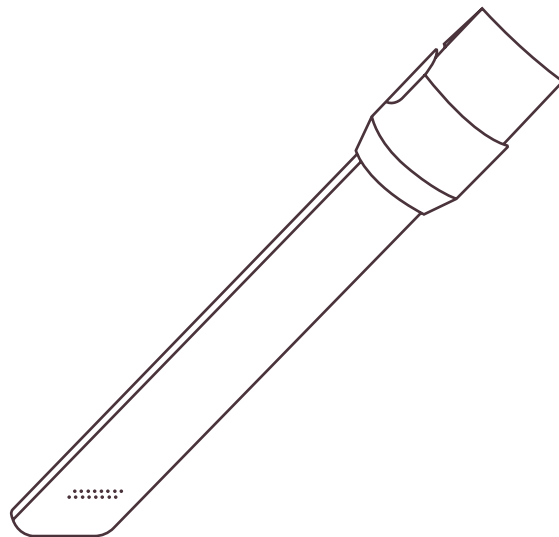


# WOLLMER

ЩЕЛЕВАЯ НАСАДКА  
С ПОДСВЕТКОЙ

---

РУКОВОДСТВО  
ПО ЭКСПЛУАТАЦИИ





## ЭКСПЛУАТАЦИЯ

Используя щелевую насадку с подсветкой, Вы сможете эффективнее убираться в труднодоступных и слабоосвещенных местах. Эта насадка идеально подойдет для уборки внутри салона автомобиля, в шкафах и гардеробных.

1. Подключите насадку к пылесосу, как показано на рис. 1
2. Включите пылесос, убедитесь что насадка работает (должна включиться подсветка).
3. Вы можете использовать насадку, подключив ее к удлинительной трубе или напрямую к моторному блоку пылесоса.

**ВНИМАНИЕ:** Не используйте насадку вместе с гофрированным шлангом, так как через него не проходят контакты питания, и подсветка насадки работать не будет.

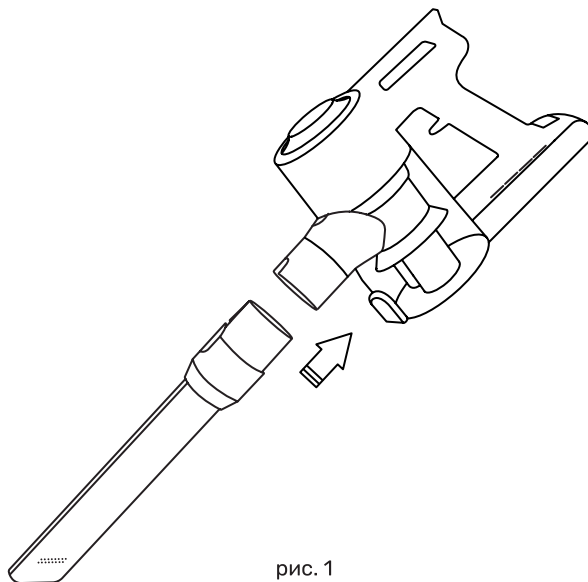


рис. 1

WOLLMER

